

Dell PowerConnect W-IAP3WN ו-W-IAP3WNP הן נקודות גישה (AP) אלחוטיות עם רדיו יחיד ופס יחיד התומכת בסטנדרד IEEE 802.11n לקבלת ביצועי WLAN גבוהים. נקודות גישה אלה משתמשות בטכנולוגיית MIMO (Multiple-in, Multiple-out) ובטכניקות אחרות למצב קצב העברת נתונים גבוה כדי לספק ביצועים גבוהים ופונקציונליות 802.11n 2.4 GHz ובו-זמנית לתמוך בשירותי 802.11n b/g אלחוטיים קיימים.

ה-W-IAP3WN/P משווקת עם תוכנת Dell Instant ותפעל בתור Instant AP. עם זאת, ניתן להמיר את ה-W-IAP3WN/P כך שתפעל בתור Remote AP (RAP). לקבלת מידע על המרת IAP ל-RAP, ראה את המרת RAP.

הערה: ה-W-IAP3WN/P מתייבת Dell Instant 3.1 כדי לפעול בתור Instant AP ו-IAP-1. Remote AP Series ArubaOS 6.2.x כדי לפעול בתור Remote AP.

נקודות הגישה של Dell PowerConnect W-IAP3WN/P Series מספקות את היכולות הבאות:

- מקלט-משדר אלחוטי
- פונקציונליות עבודת ברשת ללא תלות בפרוטוקול
- פעולת n/g/11b IEEE 802.11n כנקודת גישה אלחוטית
- פעולת n/g/11b IEEE 802.11n כ-air monitor אלחוטי
- תיאמות עם PoE 802.3af IEEE

תכולת האריזה

- 1 x נקודת גישה W-IAP3WN או W-IAP3WNP
- 1 x מדריך התקנה (מסמך זה)
- 1 x Dell Instant Quick Start Guide
- 1 x כבל RJ-45 Ethernet
- 1 x מתאם חשמל של 12V (W-IAP3WN בלבד)
- 1 x מתאם חשמל של 48V (W-IAP3WNP בלבד)

הערה: מתאם החשמל של 48V שמשווק עם אינו מגיע עם W-IAP3WNP כבל חשמל הספציפי לארץ. יש להזמין את הכבל בנפרד.

הערה: הודע לספק אם קיימים חלקים שגויים, חסרים או פגומים. אם ניתן, שמור על הקרטון, כולל חומרי האריזה המקוריים. השתמש בהם לאריזה מחדש של המוצר למקרה שיש צורך להחזירו.

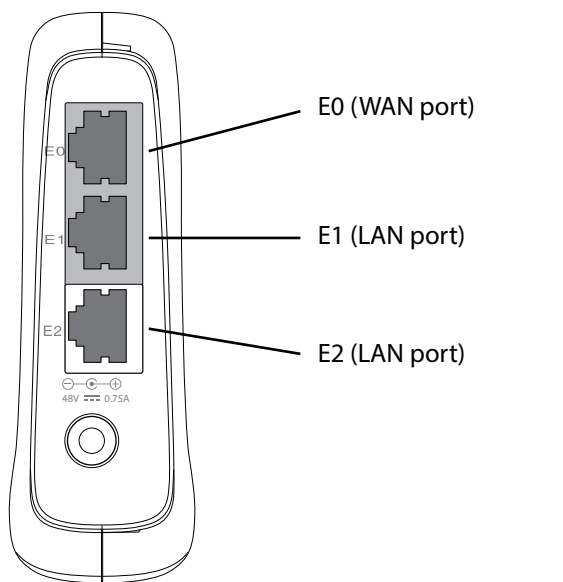
לפני שתתחיל

לפני שתתקין את W-IAP3WN/P Remote Access Point, ודא שיש ברשותך את הדברים הבאים:

- W-IAP3WN/P (נכלל)
- 1 x כבל RJ-45 Ethernet (נכלל)
- 1 x מתאם חשמל (נכלל)

סקירה כללית של W-IAP3WN/P

איור 1 מבט מאחור (מוצגת W-IAP3WNP)



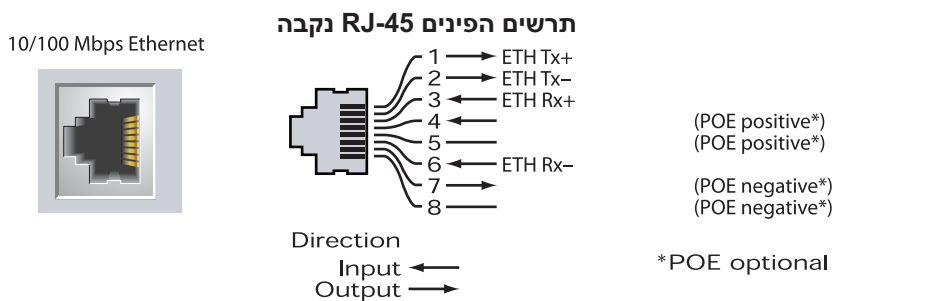
יציאות 10/100Base-T Ethernet

ה-W-IAP3WN/P כוללת שלוש יציאות מסוג Ethernet (RJ-45) 10/100Base-T עבור קישוריות רשת חוטית.

- E0: יציאת WAN (עליונה)
- E1: יציאת LAN (באמצע)
- E2: יציאת LAN (תחתונה)

ב-W-IAP3WN/P, היציאה E2 כוללת יכולת מיקור הספק PoE (PSE) כדי לספק חשמל לכל להתקן תואם המתוספק על-ידי 802.3af (class 0-4).

איור 2 תרשים פינים של יציאת Fast Ethernet



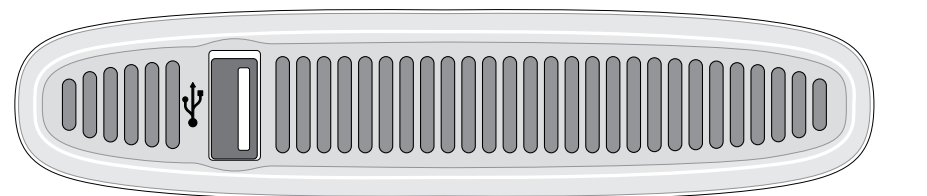
DC IN (שקע חשמל)

מתאם החשמל של W-IAP3WN/P (נכלל) מתחבל ליציאת DC IN. ה-W-IAP3WN/P אינה כוללת מתג On/Off. ההתקן מופעל כאשר מתאם החשמל מחובר ומתחבר לשקע חשמל. ההתקן כבה כאשר מתאם החשמל מנותק ממיקור החשמל (שקע חשמל).

הערה: ה-W-IAP3WN משווקת עם ספק כוח של 12V ו-W-IAP3WNP משווקת עם ספק כוח של 48V. ספקי הכוח אינם חליפיים זה בזה.

מבט מלמעלה

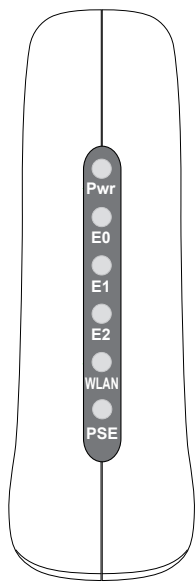
איור 3 מבט מלמעלה



יציאת USB

ה-W-IAP3WN/P מצוידת ביציאת USB כדי לתמוך במודם סלולרי.

איור 4 מבט מלמעלה (מוצגת W-IAP3WNP)



נוריות

ה-W-IAP3WN כוללת חמש נוריות מחוון המציגות את מצבו של ההתקן. ה-W-IAP3WNP כוללת נורית הנקראת PSE.

- PWR: כאשר מאירה, ב-W-IAP3WN/P מופעלת
- E0: מציינת פעילות ו/או מצב ביציאה זו
- E1: מציינת פעילות ו/או מצב ביציאה זו
- E2: מציינת פעילות ו/או מצב ביציאה זו
- WLAN: מציינת מצב אלחוטי ופעילות
- PSE (רק W-IAP3WNP): מציינת את מצב ה-PSE ב-W-IAP3WNP

נורית	צבעים	פעילות	פעולה
PWR	ירוק	פועל	מופעל
		כבוי	לא מופעל

נורית	צבעים	פעילות	פעולה
WLAN	ירוק	כבוי	האלחוט אינו פעיל
		פועל	האלחוט פעיל
		מהבהב	מצב רדיו
יציאות (E0, E1, E2)	ירוק	כבוי	אין קישור
		פועל	קישור נוצר
		מהבהב	פעילות Ethernet
PSE	ירוק	כבוי	אין מיקור הספק PoE
		פועל	מיקור הספק PoE להתקן שמופעל על-ידי 802.3af
		מהבהב	שגיאת מיקור הספק PoE

לחצן איפוס

ה-W-IAP3WN/P מצוידת בלחצן איפוס, אשר הלחיצה עליו מאפסת את ההתקן להגדרות ברירת המחדל של היצרן. לחצן האיפוס ממוקם בחלקו התחתון של ההתקן ושקוע בתוך חור קטן ועגול.

כדי לאפס את W-IAP3WN/P, הכנס חפץ קטן וצר, דוגמת סיכה או מהדק נייר, לתוך החור ולחץ על הלחצן והשאר אותו לחוץ תוך כדי הפעלת ה-W-IAP3WN/P. פעולה זו תחזיר את ההתקן להגדרות ברירת המחדל של היצרן.

התקנת W-IAP3WN/P

התקנה על שולחן

ה-W-IAP3WN/P משווקת עם מעמד לשימוש על משטחים שטוחים (למשל שולחן). הצב את ה-W-IAP3WN/P במעמד (ראה איור 5) והנח את המעמד על משטח שטוח ומאוזן.

איור 5 התקנה במעמד



חיבור הכבלים הנדרשים

ה-W-IAP3WN/P מייבת להיות מחוברת להתקן רשת שיש לו גישה לאינטרנט, דוגמת נתב או מודם. כדי להשלים את התקנת ה-W-IAP3WN/P:

- חבר קצה אחד של כבל RJ-45 שמסופק ליציאה E0 ב-W-IAP3WN/P.
- חבר את הקצה השני של כבל RJ-45 ליציאת RJ-45 פנויה במודם או בנתב.
- חבר את כבל החשמל שמסופק ליציאה DC IN ב-W-IAP3WN/P.
- חבר את הקצה השני של כבל החשמל לשקע חשמל.

כעת ה-W-IAP3WN/P מופעלת. כדי לאמת, ודא שהנורית PWR מאירה בירוק יציב.

אימות התקנה מוצלחת

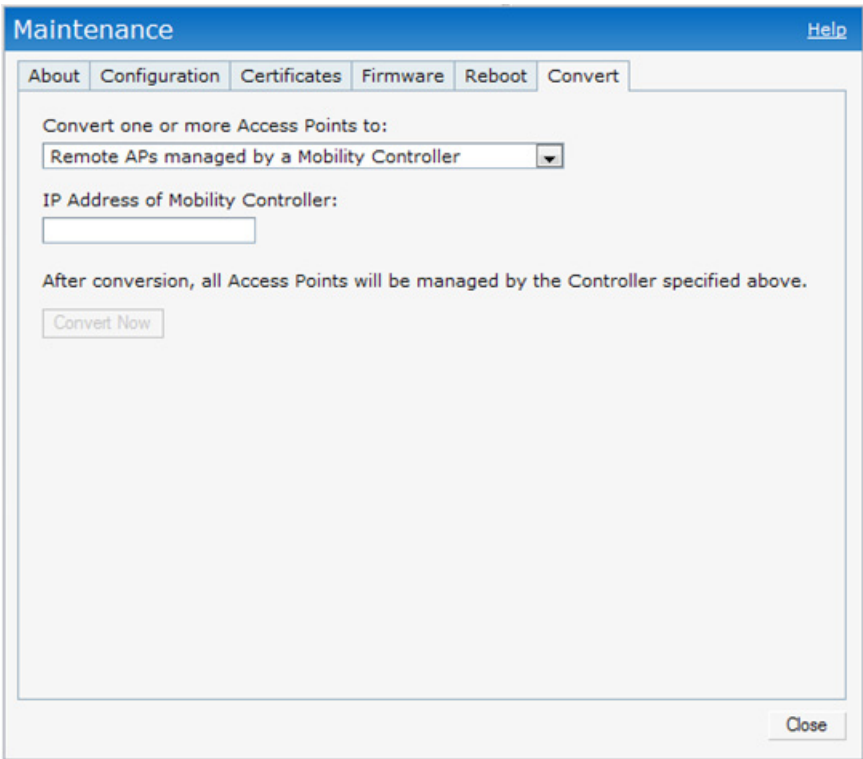
לאחר שהנורית PWR של ה-W-IAP3WN/P מאירה, יידרשו להתקן 2 עד 3 דקות כדי להשלים את מחזור האתחול. בתום מחזור האתחול, נקודת הגישה מוכנה לשימוש. אם נקודת הגישה Instant שסופקה לא הוגדרה, ראה את *Dell Instant* - מדריך להתחלה מהירה הכלול או את ההוראות שמספק מנהל הרשת שלך.

המרת RAP

אם מנהל הרשת הורה לך להמיר את את ה-W-IAP3WN/P לפעולה במצב RAP, בצע את התהליך שלמטה כדי להשלים את המרת ה-RAP.

- הפעל את ה-W-IAP3WN/P.
- התחבר אל Instant SSID.
- היכנס אל ה-W-IAP3WN/P על-ידי ניווט אל instant.dell.com ולאחר מכן כניסו אל Instant WebUI. שם משתמש ברירת המחדל הוא **admin** וסיסמת ברירת המחדל היא **admin**. לקבלת מידע נוסף ראה את *Dell Instant* -מדריך להתקנה מהירה הכלול.
- נווט לכרטיסייה **Maintenance** בחלק הימני העליון.
- לחץ על הכרטיסייה **Convert**.
- בתפריט הנפתח, בחר את **Remote APs managed by a Mobility Controller**.
- הזן את כתובת ה-IP של הבקר. כתובת תסופק לך על-ידי מנהל הרשת שלך.
- לחץ על **Convert Now** כדי לסיים את ההמרה (ראה איור 6).
- ה-W-IAP3WN/P תבצע אתחול ותתחיל לפעול במצב RAP.

איור 6 המרת IAP-RAP דרך האינטרנט



מפרטי מוצר

חשמלי

- Ethernet:
 - 3 x ממשקי RJ-45 ב- 10/100Base-T עם חישה אוטומטית
 - MDI/MDX
 - 100Base-T) IEEE 802.3u (10Base-T), IEEE 802.3.
- חשמל - W-IAP3WNP
 - ממשק חשמל של 48VDC, תומך באספקת חשמל דרך מתאם חשמל AC-to-DC
- חשמל - W-IAP3WN
 - ממשק חשמל של 12V DC, תומך באספקת חשמל דרך מתאם חשמל AC-to-DC

<div></div>	<div>הערה: אם נעשה שימוש במתאם חשמל השונה מזה שמסופק על-ידי Aruba Networks בארה"ב ובקנדה, עליו להיות NRTL Listed, עם מתח זרם נקובים נאותים, מסומן בתור "LPS" או "Class 2", ומתאים לחיבור לשקע חשמל סטנדרטי בארה"ב ובקנדה.</div>
--------------------------	----------------------------------------------------------------------------------------------------------------------------------------------------------------------------------------------------------------------------------------

לקבלת מפרטים נוספים על מוצר זה, עיין בגיליון הנתונים. ניתן למצוא את גיליון הנתונים באתר **dell.com/wireless**.

דרך נאותה להשלכת ציוד Dell

למידע המעודכן ביותר על תאימות סביבתית גלובלית ומוצרי Dell, ראה את אתר האינטרנט שלנו בכתובת **dell.com**.

פסולת של ציוד חשמלי ואלקטרוני

מוצרי Dell בסוף חייהם כפופים לאיסוף ולטיפול נפרדים במדינות החברות באיחוד האירופי, נורבגיה ושווייץ, ולפיכך מסומנים בסמל המוצג משמאל (פח אשפה עם איקס עליו). הטיפול החל בסוף חיי המוצרים האלו במדינות אלה חייב להיות בהתאם לחוקים הארציים שחלים במדינות המיישמות את Directive 2002/96EC on Waste of Electrical and Electronic (WEEE) Equipment.



RoHS של האיחוד האירופי

מוצרי Dell תואמים גם ל- EU Restriction of Hazardous (RoHS) Substances Directive 2002/95/EC מגביל את השימוש בחומרים מסוכנים מסיימים בייצור של ציוד חשמלי ואלקטרוני. באופן ספציפי, חומרים מסוכנים במסגרת הנחיית RoHS

הם עופרת (כולל הלחמה ומרכבי מעגלים מודפסים), קדמיום, כספית, כרום (VI) וברום. חלק ממוצרי Dell כפופים לרשימת הפטור במסגרת 7 RoHS Directive Annex (הלחמת עופרת המשמשת במרכבי מעגלים מודפסים). מוצרים ומאזנים יסומנו בתווית "RoHS" שמוצגת מימין המציינת התאמה להנחיה זו.

RoHS של סין

מוצרי Dell תואמים גם לדרישות הצהרת הסביבה של סין ומסומנים בתווית "10 EFUP" שמוצגת משמאל.



有毒有害物质声明 <p>Hazardous Materials Declaration</p>																													
<table> <tbody><tr> <th>部件名称 (Parts)</th> <th colspan="6">有毒有害物质或元素 (Hazardous Substance)</th> </tr> <tr> <td></td> <th>铅 (Pb)</th> <th>汞 (Hg)</th> <th>镉 (Cd)</th> <th>六价铬 (Cr6+)</th> <th>多溴联苯 (PBB)</th> <th>多溴二苯醚 (PBDE)</th> </tr> <tr> <td>电路板 (PCA Board)</td> <td>×</td> <td>○</td> <td>○</td> <td>○</td> <td>○</td> <td>○</td> </tr> <tr> <td>机械组件 (Mechanical Sub-assemblies)</td> <td>×</td> <td>○</td> <td>○</td> <td>○</td> <td>○</td> <td>○</td> </tr> </tbody></table> <p>○: 表示该有害物质在该部件所有均质材料中的含量均在 SJ/T11363-2006 标准规定的限量要求以下。 Indicates that the concentration of the hazardous substance in all homogeneous materials in the parts is below the relevant threshold of the SJ/T11363-2006 standard.</p> <p>×: 表示该有害物质至少在该部件的某一均质材料中的含量超SJ/T11363-2006标准规定的限量要求。 Indicates that the concentration of the hazardous substance of at least one of all homogeneous materials in the parts is above the relevant threshold of the SJ/T11363-2006 standard.</p> <p>对所售之目的所有产品, 本表显示, 供应链的电子信息产品可能包含这些物质。 This table shows where these substances may be found in the supply chain of electronic information products, as of the date of sale of the enclosed product.</p>	部件名称 (Parts)	有毒有害物质或元素 (Hazardous Substance)							铅 (Pb)	汞 (Hg)	镉 (Cd)	六价铬 (Cr6+)	多溴联苯 (PBB)	多溴二苯醚 (PBDE)	电路板 (PCA Board)	×	○	○	○	○	○	机械组件 (Mechanical Sub-assemblies)	×	○	○	○	○	○	
部件名称 (Parts)	有毒有害物质或元素 (Hazardous Substance)																												
	铅 (Pb)	汞 (Hg)	镉 (Cd)	六价铬 (Cr6+)	多溴联苯 (PBB)	多溴二苯醚 (PBDE)																							
电路板 (PCA Board)	×	○	○	○	○	○																							
机械组件 (Mechanical Sub-assemblies)	×	○	○	○	○	○																							
<p>此标志为针对所涉及产品的环保使用期标志。某些零部件会有一个不同的环保使用期 (例如: 电源单元模块) 贴在其产品上。 此环保使用期限只适用于产品是在产品手册中所规定的条件下工作。 The Environment-Friendly Use Period (EFUP) for all enclosed products and their parts are per the symbol shown here. The Environment-Friendly Use Period is valid only when the product is operated under the conditions defined in the product manual.</p>	<div></div>																												

תאימות לבטיחות ולתקינה

Dell מספקת תיעוד בשפות מרובות המכיל הגבלות ספציפיות לארץ ומידע נוסף על בטיחות ותקינה עבור כל מוצר החומרה של Dell. המסמך, *Dell PowerConnect W-Series Safety, Environmental, and Regulatory Information* כלול יחד עם מוצר זה.

<div></div>	<div>זהירות: ההתקנה והשירות למוצרי Dell PowerConnect W-Series צריכים להתבצע על-ידי אנשי שירות מוסמכים בלבד.</div>
--------------------------	--------------------------------------------------------------------------------------------------------------------------

זהירות: הצהרת חשיפה לקרינת תדר רדיו: הציוד תואם למגבלות חשיפה לקרינה תדר רדיו של ה-FCC. יש להתקין ולהפעיל ציוד זה עם מרחק מינימלי של 20 ס"מ בין המקרן ובין גופך עבור תפעולי 2.4 GHz. אין למקם או להפעיל משדר זה ביחד עם אנטנה או משדר אחרים.

תאימות EMC והצהרת אזהרה

FCC

המוצר יתויג בצורה אלקטרונית ו-FCC ID יוצג דרך WebUI תחת התפריט About.

מוצר זה תואם עם חלק 15 של כללי Federal Communications Commission (FCC).

ההפעלה כפופה לשני התנאים הבאים:

- המוצר אינו יכול לגרום הפרעה מזיקה.
- המוצר חייב לקבל כל הפרעה שמתקבלת, כולל הפרעה שעלולה לגרום פעולה לא רצויה.

<div></div>	<div>זהירות: שינויים או התאמות כלשהם ביחידה זו שלא אושרו במפורש על-ידי הגוף שאחראי לתקינה עלולים לבטל את הרשאתו של המשתמש להשתמש בציוד זה.</div>
--------------------------	---------------------------------------------------------------------------------------------------------------------------------------------------------

המוצר נמצא תואם לדרישות שנקבעו ב- CFR 47 Sections 2.1091 עבור סביבה בלתי מבוקרת. האנטנות משמשות עבור משדר זה חייבות להיות מותקנות במרחק הפרדה של לפחות 20 ס"מ מכל האנשים ואין למקם אותן במשותף או להפעיל ביחד עם כל אנטנה או משדר אחרים.

התקן זה נבדק ונמצא תואם להגבלות התקן דיגיטלי Class B, בהמשך לחלק 15 של כללי ה-FCC. ציוד זה מפיק, משתמש ועשוי להקרין אנרגיה בתדירות רדיו, ולפיכך התקנה ושימוש בציוד זה שלא בהתאם להוראות היצרן, עלולים לגרום להפרעות מזיקות לתקשורת רדיו.

אם ציוד זה גורם הפרעה מזיקה, שאותה ניתן לקבוע על-ידי הפעלה וכיובי של הציוד, על המשתמש לנסות ולתקן את ההפרעה באמצעות אחד או יותר מהאמצעים הבאים:

- כיוון מחדש או מיקום מחדש של אנטנת הקליטה.
- הגדלת ההפרדה בין הציוד לבין המקלט.
- חיבור הציוד לשקע הנמצא במעגל שונה מזה שאליו מחובר המקלט.
- פניה לקבלת יעוץ של המפיץ או של טכנאי רדיו/טלוויזיה מנוסה.

תאימות עם מגבלות Class B של פליטת רעש רדיו כדי שנקבע בסטנדרט לציוד הגורם הפרעה שכותרתו "Digital Apparatus of Industry Canada", ICES-003".

Cet appareil numerique de la classe B respecte toutes les exigences du Reglement sur le materiel brouilleur du Canada.

L 'utilisation de ce dispositif est autorisée seulement aux conditions suivantes :
(1) il ne doit pas produire de brouillage et (2) l' utilisateur du dispositif doit être prêt à accepter tout brouillage radioélectrique reçu, même si ce brouillage est susceptible de compromettre le fonctionnement du dispositif.

Le présent appareil est conforme aux normes CNR d'industrie Canada applicables aux appareils radio exempts licence. L'exploitation est autorisée aux deux conditions suivantes:

- L'appareil ne doit produire de brouillage, et
- L'utilisateur de l'appareil doit accepter tout brouillage radioélectrique subi, même si le brouillage est susceptible d'en compromettre le fonctionnement.

התאמה לתקינת EU

מוצר זה מסומן כ-CE בהתאם לתנאים של CE(!) - R & TTE Directive (99/5/EC) .Aruba Networks Inc, מכריזה בזאת כי דגמי התקן W-IAP3WN/P זה

תואמים לדרישות היסודיות ותנאים רלוונטיים אחרים של CE(!) Directive 1999/5/EC.

הצהרת התאימות שנעשתה תחת Directive 1999/5/EC זמינה הצגה במיקום הבא בקהילת האיחוד האירופי.

נקודת הגישה Dell PowerConnect W-Series Instant

מדריך התקנה



יצירת קשר עם התמיכה

תמיכה באמצעות אתר אינטרנט	
אתר ראשי	dell.com
אתר תמיכה	support.dell.com
Dell תיעוד של Dell	support.dell.com/manuals

זכויות יוצרים

© 2012 Aruba Networks, Inc. Aruba Networks trademarks include Airwave

© 2012 Aruba Networks, Inc. Aruba Networks trademarks include Aruba Networks®, Aruba Wireless Networks®, the registered Aruba the Mobile Edge Company logo, and Aruba Mobility Management System®. Dell™, the DELL™ logo, and PowerConnect™ are trademarks of Dell Inc.

כל הזכויות שמורות. המפרטים במדריך זה כפופים לשינויים ללא הודעה.

נוצר בארה"ב. כל היסמנים המסחריים האחרים הם קניין בעליהם בהתאמה.

מקור קוד פתוח

חלק ממוצרי Aruba כוללים קוד תוכנת מקור פתוח שפותח על-ידי צדדים שלישיים, כולל קוד תכנה כפוף ל-GNU General Public License (GPL) License, או רישיון קוד פתוח אחר. את קוד המקור הפתוח שנמצא בשימוש ניתן למצוא כאחד זה:

http://www.arubanetworks.com/open_source

הודעה משפטית

השימוש בפרוטוקולים ותוכנת המיתוג של, Aruba Networks, Inc, על-ידי כל האנשים הפרטיים או הארגונים, כדי ליט"ם התקני לקוח של ספקי VPN אחרים יוצרת הסכמה מוחלטת של חברת על-ידי אדם פרטי או ארגון אלה עבור פעולה זו ושיפוי, במלואו, של Aruba Networks, Inc מפני פעולות חוקיות כלשהן וכולן העשויות להינקט נגדה בהתייחס להפרה של זכויות יוצרים מטעם ספקים אלה.



www.dell.com